



Industrias MASS S.A. de C.V.
**INSTRUCTIVO DE INSTALACIÓN, OPERACIÓN Y
MANTENIMIENTO DE LOS PURIFICADORES DE AGUA
AQUAPLUS**

Revisión: 0
Fecha: Febrero 2018
Código: 13N-1732



IMPORTANTE: Se recomienda seguir las indicaciones contenidas en este instructivo antes de iniciar el funcionamiento del equipo.

**INSTRUCTIVO DE INSTALACIÓN, OPERACIÓN Y MANTENIMIENTO
DE LOS PURIFICADORES DE AGUA AQUAPLUS**



MODELOS 4-SS/UV AL 24-SS/UV





Industrias MASS S.A. de C.V.

INSTRUCTIVO DE INSTALACIÓN, OPERACIÓN Y MANTENIMIENTO DE LOS PURIFICADORES DE AGUA AQUAPLUS

Revisión: 0
Fecha: Febrero 2018
Código: 13N-1732



¡Felicidades! Usted acaba de adquirir un equipo purificador **AQUAPLUS de MASS** fabricado con materiales de la más alta calidad y mano de obra especializada; siendo aprobado en fábrica mediante prueba hidrostática y de funcionamiento.

FINALIDAD DE USO

La gran cantidad de agua con un alto grado de contaminación por microorganismos genera la necesidad de utilizar métodos físicos de purificación, tal como la radiación ultravioleta. La eficiencia de este método ha sido probada ampliamente tanto para uso doméstico, comercial e industrial.

Los purificadores AQUAPLUS de MASS eliminan los microorganismos presentes en el agua, obteniendo como resultado una reducción bacteriana al 99.99%, cumpliendo con los estrictos criterios de la Norma Oficial Mexicana NOM-244-SSA1-2008: Equipos y sustancias germicidas para tratamiento doméstico de agua.

Los purificadores AQUAPLUS de MASS son de fácil mantenimiento y bajos costos de operación, siendo la mejor opción en desinfección de agua para uso y consumo humano.

FUNCIÓN DE LOS RAYOS ULTRAVIOLETA

Se denomina radiación ultravioleta (UV) a la radiación electromagnética cuya longitud de onda está comprendida entre 15 y 400 nanómetros aproximadamente. La radiación de luz ultravioleta con longitud de onda corta (UVC) de 200 a 283 nanómetros, es lo que se conoce como **rango germicida** y se considera que la longitud de 254 nanómetros es la óptima para la desinfección de agua microbiológicamente contaminada. Las lámparas ultravioleta de los purificadores AQUAPLUS garantizan una radiación de 30000 microwatts seg/cm².

La luz ultravioleta penetra la pared celular de los microorganismos contenidos en el agua, alterando la estructura del ADN (ácido desoxirribonucleico). Esto causa la muerte celular e impide la posibilidad de crecer y multiplicarse, evitando así el riesgo de producir daños a la salud.

El proceso de desinfección de agua por medio de luz ultravioleta se reconoce como la mejor alternativa de desinfección comparada con otros métodos, debido a la simplicidad de la instalación, la comodidad de uso y mantenimiento y los bajos costos de operación. Además, es compatible con el resto de las formas de tratamiento de agua, sin generar residuos que dañen la salud.



Industrias MASS S.A. de C.V.

INSTRUCTIVO DE INSTALACIÓN, OPERACIÓN Y MANTENIMIENTO DE LOS PURIFICADORES DE AGUA AQUAPLUS

Revisión: 0
Fecha: Febrero 2018
Código: 13N-1732



FACTORES QUE EVITAN UNA DESINFECCIÓN ADECUADA

- Partículas en el agua, turbiedad (UTN)
- Incremento de gasto máximo especificado.
- Envejecimiento de la lámpara ultravioleta.
- Ensuciamiento del tubo de cuarzo por materia orgánica, inorgánica, incrustaciones de hierro, manganeso, carbonatos, sulfatos, calcio, magnesio, y otros.

CONDICIONES DE OPERACIÓN

Para que el equipo purificador AQUAPLUS de MASS funcione de forma correcta y se obtenga la desinfección y calidad de agua requerida, se debe suministrar agua potable (de abastecimiento público), conforme a la Modificación a la Norma Oficial Mexicana NOM-127-SSA1-1994 y respetar los siguientes límites de operación:

- Temperatura 5 a 25 °C.
- Turbiedad < 5 UTN.
- Ausencia de grasas y aceites.
- Ausencia de materia orgánica.
- Ausencia de color.
- Dureza total < 100 ppm como CaCO₃.
- Hierro < 0.3 ppm.
- Manganeso < 0.15 ppm.
- Sulfatos < 400 ppm.

Modelo	Gasto máximo de servicio	Conexión entrada	Conexión salida	Consumo de energía	Presión de operación
	Litros/min	mm	mm	Watts/h	Kg/cm ²
4-SS/UV	15	13	13	16	1.5 a 2
8-SS/UV	30	19	19	40	1.5 a 2
12-SS/UV	45	25	25	40	1.5 a 2
16-SS/UV	61	25	25	85	1.5 a 2
24-SS/UV	91	38	38	85	1.5 a 2

NOTA: Es de suma importancia no exceder el gasto máximo de servicio especificado para cada equipo ya que se reduce el tiempo de contacto de los rayos ultravioleta con la corriente de agua y la desinfección es inadecuada.



Industrias MASS S.A. de C.V.

INSTRUCTIVO DE INSTALACIÓN, OPERACIÓN Y MANTENIMIENTO DE LOS PURIFICADORES DE AGUA AQUAPLUS

Revisión: 0
Fecha: Febrero 2018
Código: 13N-1732



INSTALACIÓN Y OPERACIÓN

Los purificadores AQUAPLUS de MASS son diseñados para tratar agua de consumo humano y su cámara de desinfección está construida en acero inoxidable T-304. El acero inoxidable es una aleación de hierro y carbono que contiene un mínimo de 10.5% de cromo y en algunos casos, contiene también otros elementos aleantes tales como el níquel y el molibdeno. Es un tipo de acero resistente a la corrosión ya que el cromo que contiene posee una gran afinidad por el oxígeno y reacciona con el formando una capa pasivadora que evita la corrosión del hierro contenido en la aleación. Sin embargo, esta película puede ser afectada por algunos ácidos dando lugar a la oxidación del hierro por mecanismos intergranulares o picaduras generalizadas.

Cuando el acero inoxidable entra en contacto con el oxígeno del medio ambiente se forma en su superficie una tenue película de óxido de cromo muy densa que constituye una coraza contra los ataques de la corrosión. Esta película se regenera constantemente al combinarse el cromo con el oxígeno.

La probabilidad de que un cierto entorno provoque ataque por picaduras depende, además del contenido de cloruros, de factores tales como la temperatura, la acidez o la alcalinidad y el contenido de gases oxidantes.

Existe un picado o corrosión en forma de pinchazos de alfiler. Dado que el ion cloruro es el causante más común del ataque por picaduras, los ambientes costeros y marinos son bastante agresivos para estos equipos, por lo cual **no se deben instalar en ambientes corrosivos o de lo contrario, no se hará efectiva la garantía.**

Es fundamental que el purificador AQUAPLUS de MASS sea instalado lo más cercano al punto de uso para un funcionamiento adecuado.

- Seleccionar un lugar con espacio suficiente alrededor del equipo para darle mantenimiento. Se recomienda efectuar la instalación del purificador fijándolo firmemente a la pared, lejos del alcance de personas y/u objetos que puedan golpearlo y/o manipularlo en forma incorrecta. También se deben respetar los diámetros de la tubería de alimentación, para lograr un funcionamiento adecuado.
- Instalar una válvula de paso y una tuerca unión antes del equipo para interrumpir el suministro de agua al realizar operaciones de mantenimiento. (Verificar diagrama de instalación en pág. 5).
- Para el funcionamiento del equipo purificador, se requiere un contacto eléctrico independiente que suministre una alimentación de 127 VCA, 60 Hz.

Antes de utilizar el agua del purificador AQUAPLUS de MASS por primera vez, drenar durante 30 segundos aproximadamente con el fin de enjuagar la envolvente.



Industrias MASS S.A. de C.V.

INSTRUCTIVO DE INSTALACIÓN, OPERACIÓN Y MANTENIMIENTO DE LOS PURIFICADORES DE AGUA AQUAPLUS

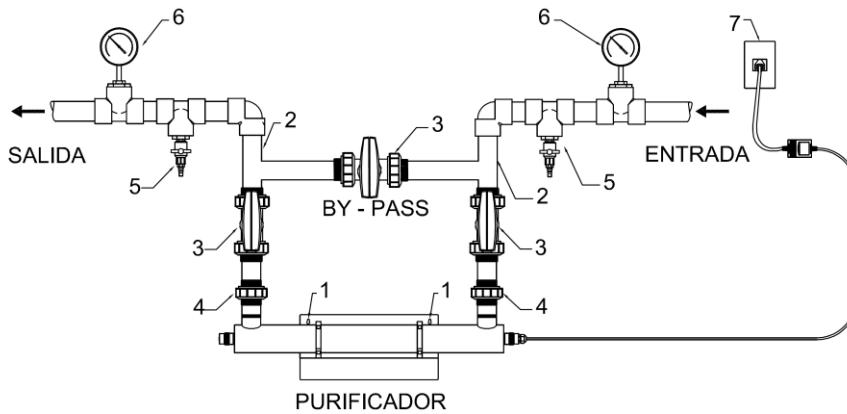
Revisión: 0
Fecha: Febrero 2018
Código: 13N-1732



Diagrama de instalación



INSTALACIÓN TÍPICA DE LOS PURIFICADORES 4-SS/UV A 24-SS/UV



- ① Fijar el equipo firmemente a la pared.
- ② Respetar el diámetro de entrada y salida del equipo.
Instalar una válvula de paso antes y después del equipo para cortar el suministro de agua así como en el BY-PASS.
- ③ Instalar una tuerca unión entre válvula de paso y el purificador.
- ④ Instalar válvula de muestreo a la entrada y salida del equipo.
- ⑤ Instalar un manómetro a la entrada y salida del equipo.
- ⑥ Se recomienda una fuente de alimentación eléctrica independiente de 127 VCA y 60 Hz.

Se sugiere drenar 30 segundos el equipo antes del primer uso.

NO CONECTAR A LA LÍNEA DE AGUA CALIENTE
CUALQUIER IMAGEN O DIBUJO PUEDE CAMBIAR SIN PREVIO AVISO



Industrias MASS S.A. de C.V.

INSTRUCTIVO DE INSTALACIÓN, OPERACIÓN Y MANTENIMIENTO DE LOS PURIFICADORES DE AGUA AQUAPLUS

Revisión: 0
Fecha: Febrero 2018
Código: 13N-1732



MANTENIMIENTO

Para efecto de cambio de refacciones así como para mantenimiento correctivo y preventivo, favor de contactar al área de Servicio Técnico de INDUSTRIAS MASS.

Preventivo

El tiempo de vida útil de la lámpara ultravioleta es de 12 meses u 8000 horas de uso efectivo y continuo, al término de este periodo es necesario cambiarla.

El tubo de cuarzo que sirve como protección para la lámpara requiere de limpieza con una solución acuosa de amoníaco por lo menos cada 6 meses.

No se debe tocar la superficie de la lámpara y el tubo de cuarzo al momento de instalarlos. Se sugiere utilizar guantes de látex nuevos.

Correctivo

El balastro integrado al equipo cuenta con un led de color verde que indica que la lámpara está encendida; si el led verde cambia a rojo, emite un sonido de alarma indicando que la lámpara está desconectada o debe ser remplazada. Otra forma de verificar el funcionamiento de la lámpara es mirar a través de la mirilla y comprobar que esté encendida. (Ver procedimiento en pág. 7).

Si se observa que el tubo de cuarzo está roto o existe fuga en los empaques internos (o-rings), estos deben ser remplazados inmediatamente para evitar un corto circuito que dañe al balastro.

Para conservar en óptimas condiciones al equipo purificador, se recomienda seguir un programa de mantenimiento tal como se presenta a continuación:

PROGRAMA DE MANTENIMIENTO DEL PURIFICADOR AQUAPLUS												
Actividad	Periodo [Meses]											
	3	6	9	12	15	18	21	24	27	30	33	36
Revisión de funcionamiento general	●	●		●		●		●		●		●
Cambio de lámpara de luz UV				●				●				●
Limpieza del tubo de cuarzo		●		●		●		●		●		●
Verificación de sistema eléctrico				●				●				●
Sanitización del equipo		●		●		●		●		●		●
Cambio de o-rings laterales				●				●				●
Cambio de tubo de cuarzo				●				●				●
Cambio de balastro												●



Industrias MASS S.A. de C.V.

INSTRUCTIVO DE INSTALACIÓN, OPERACIÓN Y MANTENIMIENTO DE LOS PURIFICADORES DE AGUA AQUAPLUS

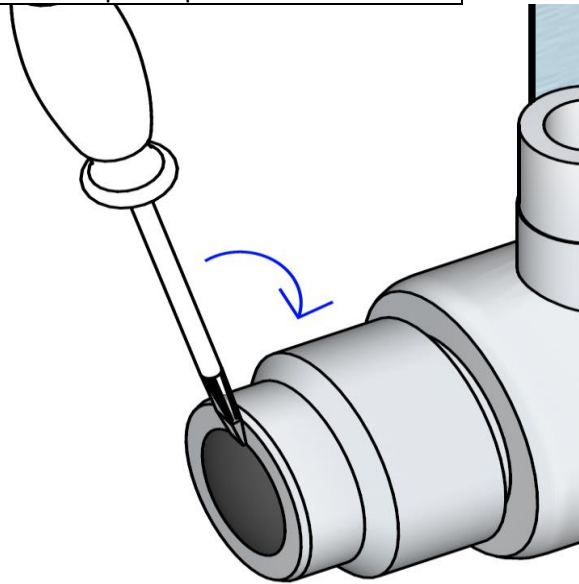


Revisión: 0
Fecha: Febrero 2018
Código: 13N-1732

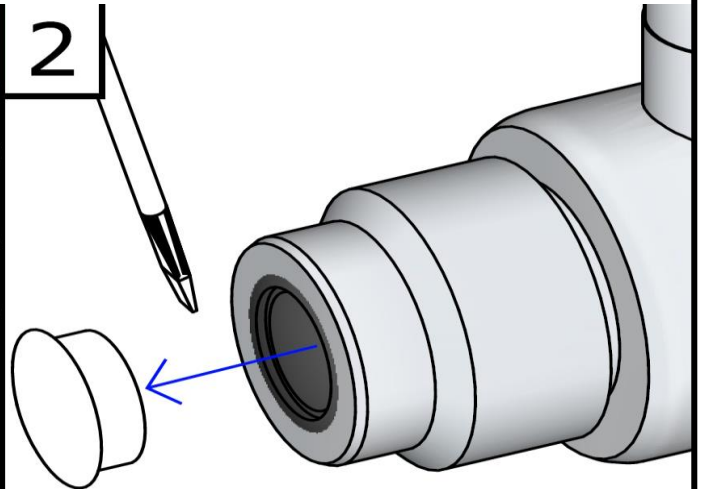
Industrias MASS S.A. de C.V.

Purificadores 4-SS/UV a 24-SS/UV.
Cómo verificar que la lámpara UV esté encendida.

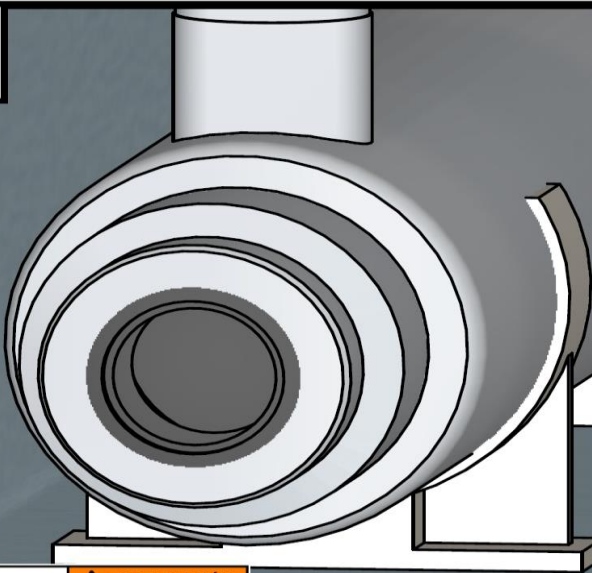
1



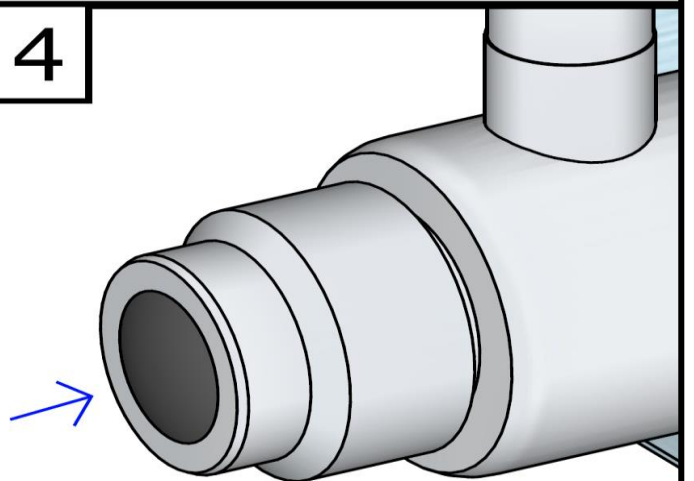
2



3



4



PRECAUCIÓN
RADIACIÓN ULTRAVIOLETA
EVITE OBSERVAR LA LUZ DIRECTAMENTE



Industrias MASS S.A. de C.V.

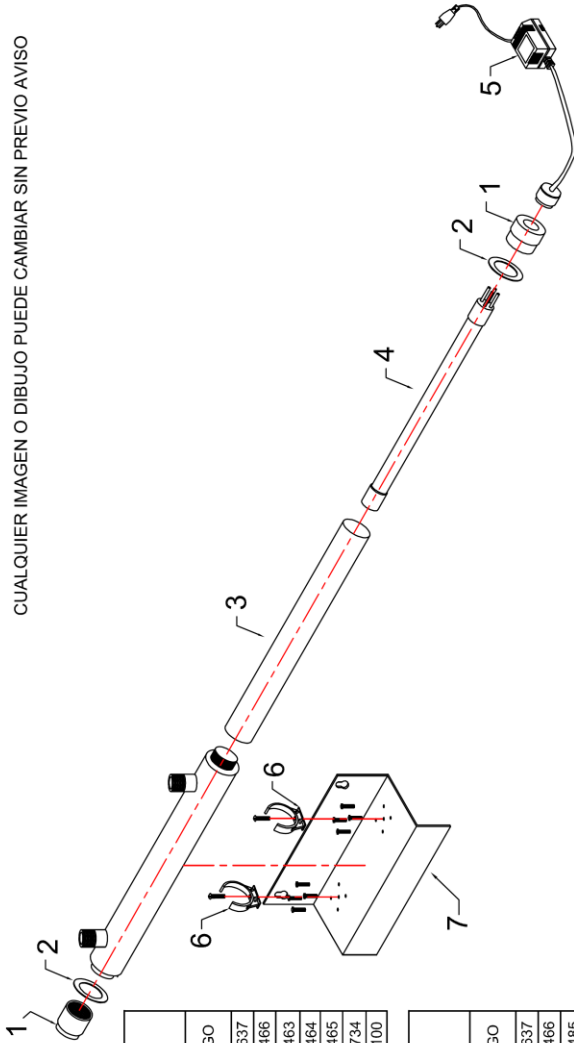
INSTRUCTIVO DE INSTALACIÓN, OPERACIÓN Y MANTENIMIENTO DE LOS PURIFICADORES DE AGUA AQUAPLUS

Revisión: 0
 Fecha: Febrero 2018
 Código: 13N-1732



EXPLOSIÓN DE PARTES REFACCIONABLES

CUALQUIER IMAGEN O DIBUJO PUEDE CAMBIAR SIN PREVIO AVISO



LISTA DE MATERIALES		
No.	DESCRIPCIÓN	CÓDIGO
	PURIFICADOR AQUAPLUS 4-SS/UV	
	CÓDIGO 81412-21	
1	TAPÓN ALUMINIO ROSC. P/PURIFC. 4 A 12 SS	83E-1637
2	O RING D 24.5 UV NSF	83E-1466
3	TUBO DE CUARZO D 24.5 X 330	83E-1463
4	LÁMPARA UV T514	83E-1464
5	BALASTRO UV-3 (T1)	83E-1465
6	SUJETADOR PLÁSTICO P/PURIFC. PC/14W	13N-1734
7	SOPORTE P/PURIFICADOR AQUAPLUS 4SS	34F-8100

LISTA DE MATERIALES		
No.	DESCRIPCIÓN	CÓDIGO
	PURIFICADOR AQUAPLUS 8-SS/UV	
	CÓDIGO 81412-22	
1	TAPÓN ALUMINIO ROSC. P/PURIFC. 4 A 12 SS	83E-1637
2	O RING D 24.5 UV NSF	83E-1466
3	TUBO DE CUARZO D 24.5 X 680	83E-1485
4	LÁMPARA UV T529	83E-1487
5	BALASTRO UV-6	83E-1491
6	SUJETADOR PLÁSTICO P/PURIFC. PC/14W	83E-1668
7	SOPORTE 18" X 11-3/4" (GERM. 8 S/G)	36F-2122

LISTA DE MATERIALES		
No.	DESCRIPCIÓN	CÓDIGO
	PURIFICADOR AQUAPLUS 12-SS/UV	
	CÓDIGO 81412-23	
1	TAPÓN ALUMINIO ROSC. P/PURIFC. 4 A 12 SS	83E-1637
2	O RING D 24.5 UV NSF	83E-1466
3	TUBO DE CUARZO D 24.5 X 910	83E-1486
4	LÁMPARA UV T540	83E-1488
5	BALASTRO UV-6	83E-1491
6	SUJETADOR PLÁSTICO P/PURIFC. PC/14W	83E-1668
7	SOPORTE 18" X 11-3/4" (GERM. 8 S/G)	36F-2122

LISTA DE MATERIALES		
No.	DESCRIPCIÓN	CÓDIGO
	PURIFICADOR AQUAPLUS 16-SS/UV	
	CÓDIGO 81412-24	
1	TAPÓN ALUMINIO ROSC. P/PURIFCADOR	83E-1651
2	O RING D 24.5 VITON	83E-1686
3	TUBO DE CUARZO D 24.5 X 910	83E-1486
4	LÁMPARA UV T565	83E-1489
5	BALASTRO UV-8	83E-1492
6	SUJETADOR P/ PURIFICADOR UV 16 Y 24	83E-1568
7	SOPORTE PARA PURIFICADOR 16 Y 24 SS	34F-8219

LISTA DE MATERIALES		
No.	DESCRIPCIÓN	CÓDIGO
	PURIFICADOR AQUAPLUS 24-SS/UV	
	CÓDIGO 81412-25	
1	TAPÓN ALUMINIO ROSC. P/PURIFCADOR	83E-1651
2	O RING D 24.5 VITON	83E-1686
3	TUBO DE CUARZO D 24.5 X 910	83E-1486
4	LÁMPARA UV T585	83E-1490
5	BALASTRO UV-8	83E-1492
6	SUJETADOR PLÁSTICO P / PURIFICADOR UV	83E-1568
7	SOPORTE PARA PURIFICADOR 16 Y 24 SS	34F-8219

Industrias MASS S.A. de C.V.
 Recursos Petroleros No. 5, La Loma, Tlalnepantla, Edo. Mex.

Este dibujo es propiedad de INDUSTRIAS MASS S.A. de C.V. y es legítimo de modo confidencial. La reproducción, uso o modificación, total o parcial, del contenido de este documento sin el consentimiento escrito de INDUSTRIAS MASS S.A. de C.V. será considerada una infracción a los derechos reservados.

No. Dib.	I.G.S.	Feb / 2016
Dibujó.	C.S.R.	Feb / 2018
Revisó.	A.C.T.	Feb / 2018
Aprobó.	Escala.	Sin
Acot.		

Decimales:
 Angulares:
 Cliente:
 Hoja 1 de 1



Industrias MASS S.A. de C.V.
INSTRUCTIVO DE INSTALACIÓN, OPERACIÓN Y
MANTENIMIENTO DE LOS PURIFICADORES DE AGUA
AQUAPLUS

Revisión: 0
Fecha: Febrero 2018
Código: 13N-1732



GARANTÍA LIMITADA

INDUSTRIAS MASS proporciona el purificador con una garantía limitada que es válida únicamente cuando se siguen al pie de la letra las indicaciones y procedimientos del presente instructivo. Su reclamación debe hacerse directamente al distribuidor autorizado con el que se adquirió el equipo y debe incluir los datos de identificación del purificador, es decir, modelo y número de serie así como la póliza de garantía firmada o sellada por el distribuidor.

A la entrega del equipo, asegurarse de que no tenga daños físicos y si así fuese, reclamar al transportista. Todos los purificadores de agua tienen un año de garantía contra defectos de fabricación a partir de la fecha de facturación.

La siguiente lista de componentes eléctricos no tiene garantía:

- Lámpara UV.
- Ventilador.
- Interruptor de apagado y encendido.
- Fusible.
- Horómetro.
- Balastro.
- Eliminador.
- Cables de alimentación modificados.
- Leds.
- Transformador.

La siguiente lista menciona las condiciones de operación por las cuales no hay garantía:

- Tubos de cuarzo incrustados por exceso de dureza, sólidos disueltos y metales en el agua.
- Envolvente dañada por químicos.
- Daños en la envolvente y/o tubo de cuarzo por uso de agua de mala calidad.
- Daños ocasionados por instalación inadecuada.
- Piezas dañadas por exceso de torque al momento de instalación.
- Rotura de tubo de cuarzo por golpe de ariete, exceso de presión o manipulación inadecuada.
- Daños generales al equipo y sus componentes resultantes de omitir o no seguir adecuadamente los procedimientos e indicaciones contenidos en el presente instructivo.



Industrias MASS S.A. de C.V.
INSTRUCTIVO DE INSTALACIÓN, OPERACIÓN Y
MANTENIMIENTO DE LOS PURIFICADORES DE AGUA
AQUAPLUS

Revisión: 0
Fecha: Febrero 2018
Código: 13N-1732



PÓLIZA DE GARANTÍA

El purificador **AQUAPLUS de MASS** está garantizado contra defectos de fabricación por un periodo de un año, a partir de la fecha de emisión de la factura.

La garantía aplicará solamente si las instrucciones de instalación y operación contenidas en el presente instructivo son seguidas al pie de la letra.

Este instructivo se adjunta al equipo purificador **AQUAPLUS de MASS**, en caso de extravío, se puede solicitar al distribuidor autorizado o directamente a la empresa con el Departamento de Ventas proporcionando el número de serie.

La garantía solamente cubre la reparación o el reemplazo de las partes defectuosas, no incluye los daños consecuentes o incidentales, transporte hacia y desde la fábrica y mano de obra de reparación o inspección del funcionamiento en campo.

Se solicita que sean enviadas las partes dañadas o el purificador completo con el número de serie y fecha de compra, con gastos de transporte previamente pagados directamente a la dirección abajo mencionada.

Quedan fuera de garantía los daños provocados por condiciones climáticas, partes eléctricas, transporte, maniobras y la intervención directa al equipo purificador.

Cualquier imagen o dibujo de este instructivo pueden cambiar sin previo aviso.

Industrias MASS S.A. de C.V.

Recursos Petroleros No. 5, La Loma,
Tlalnepantla, Estado de México
Apartado Postal 426 C.P. 54060
Tel: 53-97-98-00 53-97-96-97
53-97-92-17
Fax: 011-525-361-6525

<http://www.indmass.com.mx>
internet@indmass.com.mx
ventas@indmass.com.mx
servicio@indmass.com.mx