



# Industrias MASS S.A. de C.V.

## INSTRUCTIVO DE INSTALACIÓN, OPERACIÓN Y MANTENIMIENTO DE LOS FILTROS AQUAPLUS DE CARBÓN ACTIVADO INDUSTRIAL MVS

Revisión: 0  
Fecha: DICIEMBRE 2018  
Código: 43N-2449

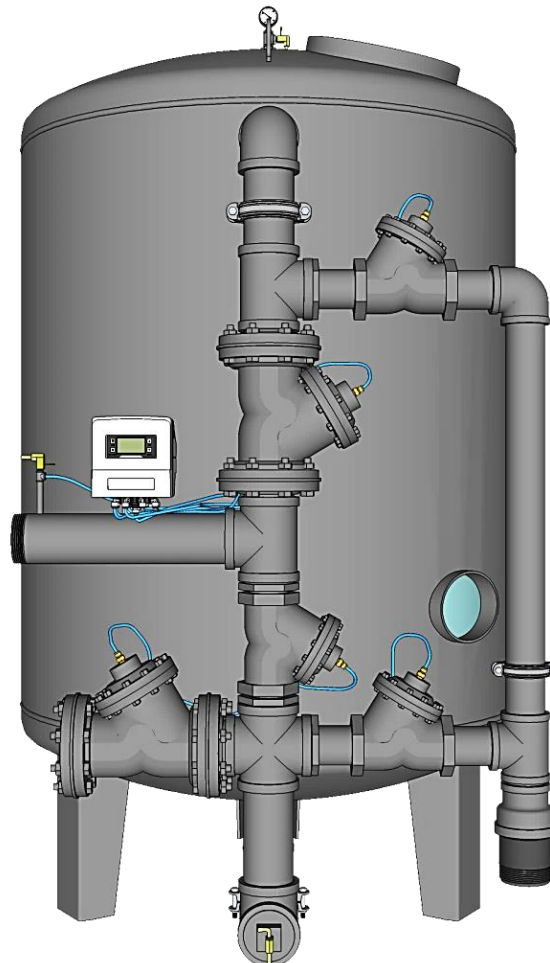


**IMPORTANTE:** Se recomienda seguir las indicaciones contenidas en este instructivo, antes de poner en operación el equipo.

## INSTRUCTIVO DE INSTALACIÓN, OPERACIÓN Y MANTENIMIENTO DEL FILTRO DE CARBÓN ACTIVADO



**MODELO CAG-42 AL CAE-96 MVS**





# Industrias MASS S.A. de C.V.

## INSTRUCTIVO DE INSTALACIÓN, OPERACIÓN Y MANTENIMIENTO DE LOS FILTROS AQUAPLUS DE CARBÓN ACTIVADO INDUSTRIAL MVS

Revisión: 0  
Fecha: DICIEMBRE 2018  
Código: 43N-2449



¡Felicidades! Usted acaba de adquirir un equipo de filtración con carbón activado **AQUAPLUS DE MASS** fabricado con materiales de la más alta calidad y mano de obra especializada; siendo aprobado en fábrica mediante pruebas de funcionamiento.

### FINALIDAD DE USO

Los equipos de filtración de carbón activado AQUAPLUS de MASS están diseñados para retener olor, color, sabor, cloro y materia orgánica presente en el agua.

El uso de los filtros de carbón activado es importante debido a que son la protección de equipos como BIRM, suavizadores y/u ósmosis inversa en un tren de tratamiento especializado, ya que retiene cloro que daña las resinas y membranas, así como materia orgánica que puede generar bloqueo y/o microorganismos dentro del equipo.

### INTRODUCCIÓN

Este instructivo contiene procedimientos de instalación, operación y mantenimiento para un óptimo funcionamiento del filtro de carbón activado **AQUAPLUS**, modelos CAG-42 al CAE-96. Provee toda la información necesaria para la correcta operación del filtro. La copia de este instructivo está disponible con el distribuidor **AQUAPLUS** o directamente en **INDUSTRIAS MASS**.

**NOTA: Se recomienda que los procedimientos de ensamble y operación se revisen detenidamente antes de proceder con la instalación del equipo de filtración.**

El filtro **AQUAPLUS** CAG-CAE es un equipo industrial de alto desempeño para retener materia orgánica, eliminar cloro residual, color y olor (relacionados con compuestos orgánicos) en el agua. Cuenta con un juego de válvulas de diafragma comandadas por un control electrónico MVS que realiza automáticamente la operación de servicio, retro-lavado y enjuague.

**INDUSTRIAS MASS** diseña y ensambla estos equipos para filtrar agua clara ya sea de la red municipal, pozo, etc. Para aplicaciones especiales como aguas pluviales y tratamiento terciario de aguas residuales, consultar directamente a la empresa o al distribuidor.

**NOTA: Los equipos de tratamiento de agua ensamblados por INDUSTRIAS MASS no son aptos para tratar agua residual, jabonosa, salobre o salada.**

Para un correcto funcionamiento, el filtro requiere una **presión hidráulica de 2.1 a 5 Kg/cm<sup>2</sup>** la cual debe ser **constante y regulada**, ya sea por medio de un hidroneumático, bomba de velocidad variable o una bomba con válvula reguladora de presión.



# Industrias MASS S.A. de C.V.

## INSTRUCTIVO DE INSTALACIÓN, OPERACIÓN Y MANTENIMIENTO DE LOS FILTROS AQUAPLUS DE CARBÓN ACTIVADO INDUSTRIAL MVS

Revisión: 0  
 Fecha: DICIEMBRE 2018  
 Código: 43N-2449



### INSTALACIÓN

#### Ficha técnica de los Filtros de Carbón Activado MVS

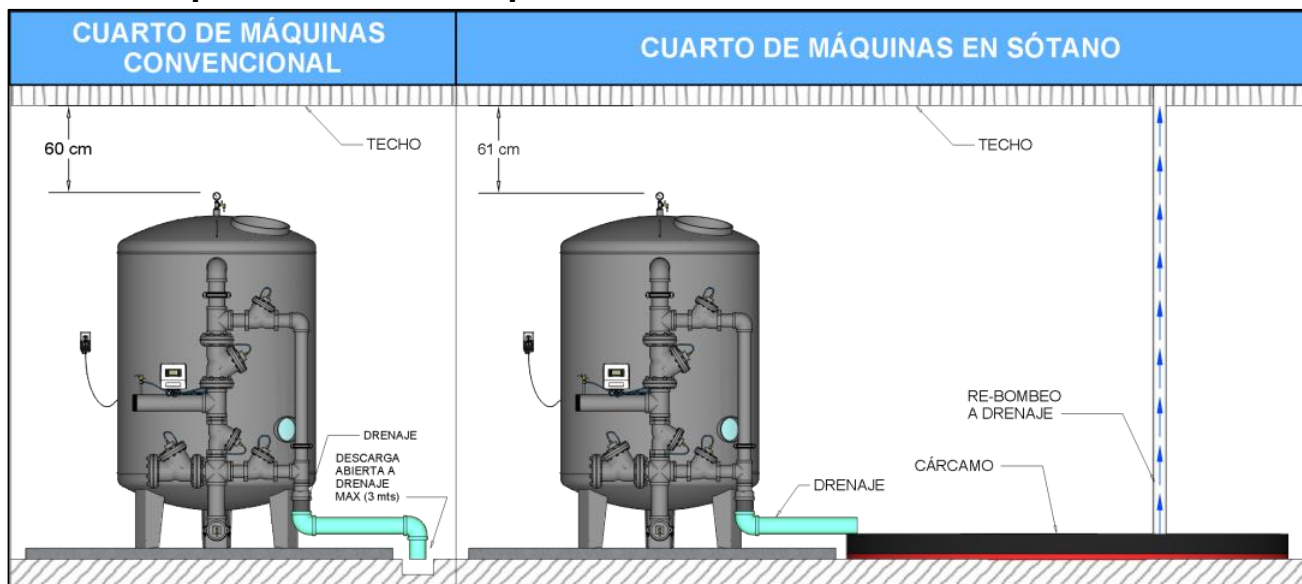
TABLA CARBÓN ACTIVADO CON CONTROL MVS

MODELO	GASTO Litros/min				CAIDA DE PRESIÓN Kg/cm <sup>2</sup>	CONTROL AUTOMÁTICO	ENTRADA	SALIDA	DRENAJE	DIÁMETRO	ALTURA	MINERAL	PESO
	MÍNIMO	MEDIANO	MÁXIMO	RETROLAVADO			m m	m m	m m	cm	cm	Lts	Kg
CAG-42	108	180	360	360	0.7 A 1.2	CANATURE MVS-1	63	63	63	107	245	894	1509
CAE-48	143	240	480	480	0.7 A 0.7	CANATURE MVS-1	63	63	63	122	255	1184	1959
CAE-54	180	300	600	600	0.6 A 1.0	CANATURE MVS-1	63	63	63	137	265	1150	2464
CAE-60	222	370	740	740	0.6 A 1.0	CANATURE MVS-1	76	76	76	152	270	1840	3026
CAE-72	321	540	1070	1070	0.6 A 1.0	CANATURE MVS-1	102	102	102	183	320	2880	4182
CAE-84	437	730	1450	1450	0.6 A 1.0	CANATURE MVS-1	102	102	102	213	320	3510	5469
CAE-96	567	950	1903	1903	0.6 A 1.0	CANATURE MVS-1	152	152	152	244	390	5833	8143

Todos los equipos se embarcan con los materiales filtrantes por separado, encostalados e identificados de acuerdo al modelo del equipo, con la finalidad de hacer más fácil su identificación y así lograr una carga correcta del filtro. Se recomienda instalar el filtro en un lugar con las siguientes características:

- Protección ante inclemencias del medio ambiente (cuarto de máquinas o techumbre), ya que cuenta con componentes eléctricos que no resisten la humedad externa (lluvia, inundación, etc.).
- Protección de luz solar, para evitar el desprendimiento interno del recubrimiento epóxico, la generación de microorganismos dentro del equipo que puedan reducir la eficiencia del mismo así como la calidad de agua a producto (cuarto de máquinas o techumbre).
- Debe existir un espacio libre mínimo de 60 cm por arriba del tanque para facilitar las maniobras de carga, descarga y mantenimiento del filtro.
- Base firme y nivelada capaz de soportar el peso del equipo con los materiales filtrantes, agua y personal de operación.

#### Instalación típica en cuarto de máquinas





# Industrias MASS S.A. de C.V.

## INSTRUCTIVO DE INSTALACIÓN, OPERACIÓN Y MANTENIMIENTO DE LOS FILTROS AQUAPLUS DE CARBÓN ACTIVADO INDUSTRIAL MVS

Revisión: 0  
Fecha: DICIEMBRE 2018  
Código: 43N-2449



### Carga de materiales

Modelo del equipo	Grava 1/2" 43N-0308 [Kg]	Grava 1/16" 43N-1700 [Kg]	Carbón Activado 43E-0254 [Kg]
CAG-42	320	320	128
CAG-48	400	400	215
CAG-54	550	550	287
CAG-60	700	700	349
CAE-72	800	800	545
CAE-84	950	950	775
CAE-96	1100	1100	1005

**NOTA: Las especificaciones están sujetas a cambios de acuerdo a modificaciones por parte de proveedores; cualquier cambio será notificado en su oportunidad.**

### Instalación hidráulica

Es muy importante que la instalación de tubería a la entrada, salida, drenaje y accesorios respeten los diámetros comandados por el arnés de válvulas montado en el frente del tanque. La tubería y conexiones pueden ser de acero negro, acero galvanizado, cobre o plástico.

- **Entrada:** Instalar la tubería de suministro de agua a la entrada del arnés de válvulas del filtro, colocando una válvula check seguida de una tee con un manómetro, tee con una válvula de muestreo y una válvula de cierre, así como una tuerca unión. (Verificar el diagrama de instalación) (pág. 5).
- **Salida:** Realizar la instalación de la tubería a la salida del arnés de válvulas colocando una tuerca unión, una válvula de cierre, una tee con un manómetro y tee con una válvula de muestreo. Es necesario instalar una derivación de tubería para formar un **by-pass** y poder derivar el agua sin filtrar, para no interrumpir el suministro de agua si se realizan trabajos de mantenimiento filtro. (Verificar el diagrama de instalación) (pág. 5).
- **Drenaje:** Localizar el restrictor de flujo e instalar una tuerca unión y la línea de drenaje hacia el piso, respetando el diámetro del mismo. Es importante señalar que si existe una distancia mayor de 3 metros entre el filtro y drenaje, se debe realizar la instalación de drenaje a descarga abierta sobre una tubería de mayor diámetro (2 a 3 veces) con la finalidad de romper el vacío y evitar problemas de contrapresión y daños al filtro.

Es conveniente evitar elevar la tubería de drenaje más de 50 cm sobre el filtro ya que esto ocasiona que la carga de minerales del filtro no se retro-lave adecuadamente y de ser necesario, instalar un cárcamo cuyo tamaño debe ser 12 veces el gasto en litros por minuto del agua de retro-lavado para posteriormente bombear hacia el drenaje del inmueble. (Ver gasto de retro-lavado) (pág. 3).

### Instalación eléctrica

Para el funcionamiento del control, se requiere una alimentación eléctrica de 127 VCA, 60 Hz. Instalar un contacto eléctrico doble, el cual debe estar situado a una distancia no mayor de 1.5 metros respecto al equipo.



MASS

# Industrias MASS S.A. de C.V.

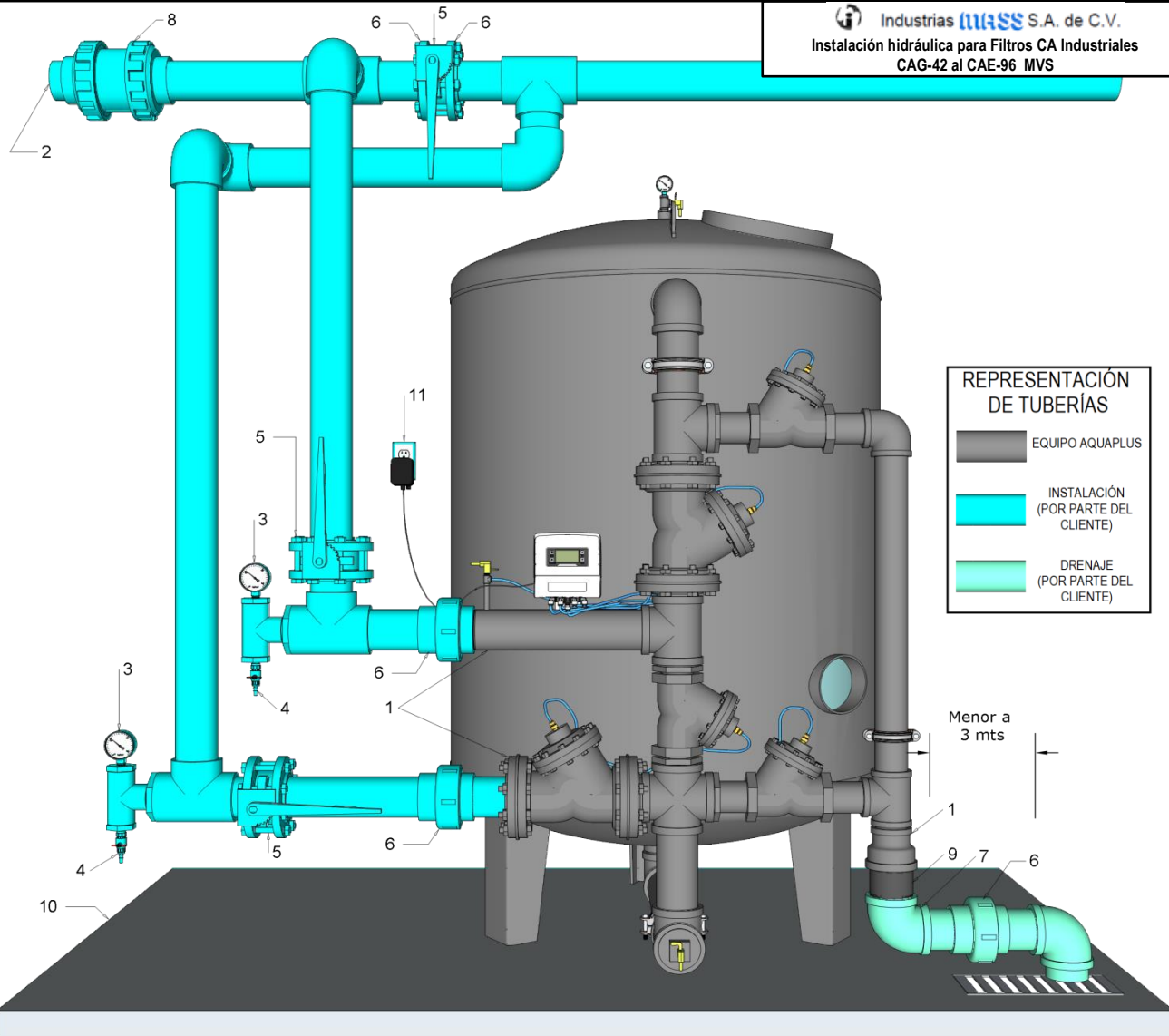
## INSTRUCTIVO DE INSTALACIÓN, OPERACIÓN Y MANTENIMIENTO DE LOS FILTROS AQUAPLUS DE CARBÓN ACTIVADO INDUSTRIAL MVS

Revisión: 0  
Fecha: DICIEMBRE 2018  
Código: 43N-2449

AQUA PLUS  
de MASS



Industrias MASS S.A. de C.V.  
Instalación hidráulica para Filtros CA Industriales  
CAG-42 al CAE-96 MVS



1. Respetar el diámetro de entrada, salida y drenaje marcados por el arnés de válvulas.
2. La presión a la entrada del equipo debe ser constante y regulada entre 2.1 a 5 kg/cm<sup>2</sup>.
3. Instalar un manómetro a la entrada y salida del equipo para verificar la presión de trabajo.
4. Instalar una válvula de muestreo a la entrada y salida del equipo para verificar la calidad del agua.
5. Instalar una válvula de paso antes y después del equipo para detener el suministro de agua, así como un by-pass para no cortar el suministro de agua cuando se realicen servicios de mantenimiento.
6. Instalar una tuerca unión o medio de desensamble antes y después del equipo, a la entrada y salida del by-pass y en la línea de drenaje para desacoplar el sistema cuando se realicen servicios de mantenimiento.
7. El drenaje debe respetar el diámetro de salida que marca arnés de válvulas y no debe exceder más de 3 metros de distancia en circuito cerrado, de lo contrario, se debe generar una descarga abierta sobre una tubería de mayor diámetro (doble o triple).
8. Colocar una válvula Check o Rompe vacío a la entrada del equipo para evitar problemas y daños por contrapresión.
9. Evitar remover el restrictor de flujo del control y adaptar la tubería de drenaje a éste.
10. Colocar el equipo en una base firme y nivelada que soporte el peso del equipo cargado de materiales, agua y operadores.
11. Se recomienda una fuente de alimentación eléctrica (ininterrumpida e independiente) con contacto doble de 127 VCA/60Hz.





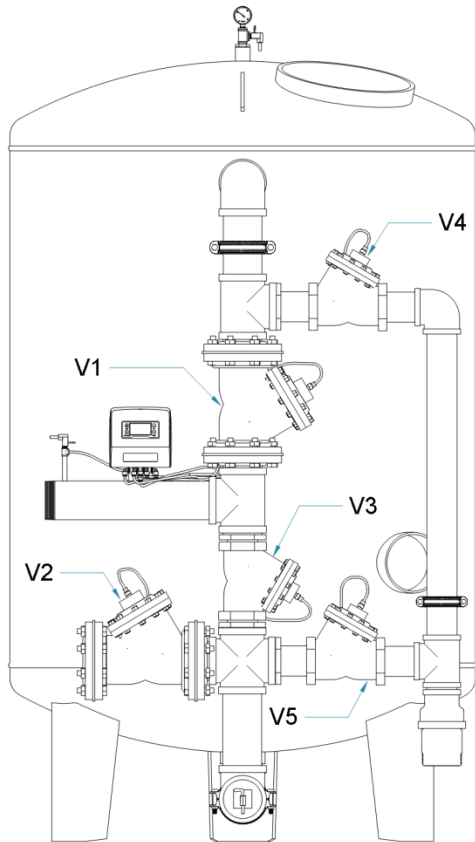
# Industrias MASS S.A. de C.V.

## INSTRUCTIVO DE INSTALACIÓN, OPERACIÓN Y MANTENIMIENTO DE LOS FILTROS AQUAPLUS DE CARBÓN ACTIVADO INDUSTRIAL MVS

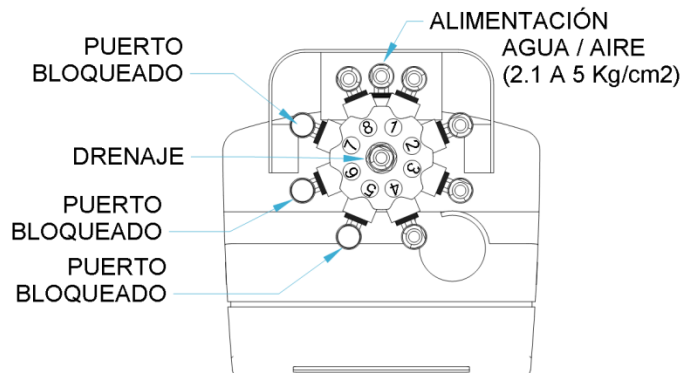
Revisión: 0  
 Fecha: DICIEMBRE 2018  
 Código: 43N-2449



### DIAGRAMA DE INTERCONEXIÓN Y FUNCIONAMIENTO DEL FILTRO CA CON CONTROL MVS



CICLO	POSICIONES DEL CONTROL VÁLVULAS				
	1	2	3	4	5
SERVICIO	A	A	C	C	C
RETROLAVADO	C	C	A	A	C
ENJUAGUE	A	C	C	C	A

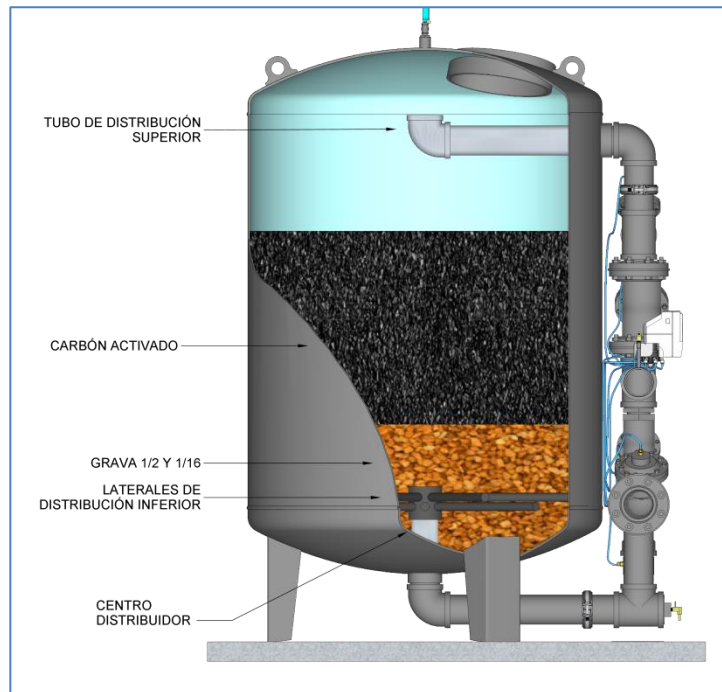
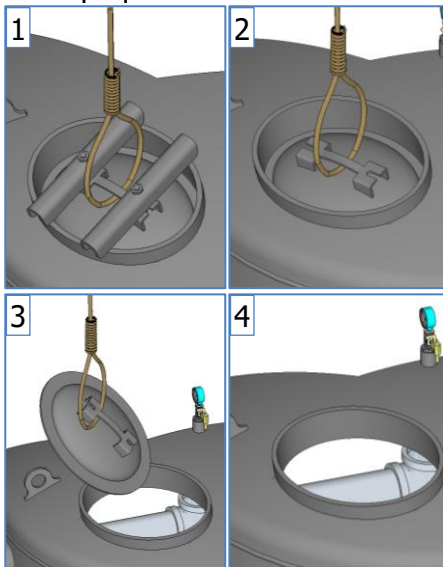


VISTA INFERIOR (CONTROL MVS)

INTERCONEXIÓN DEL CONTROL MVS Y VÁLVULAS DE DIAFRAGMA	
VÁLVULA	PUERTO DEL CONTROL MVS
V1	1
V2	2
V3	4
V4	3
V5	8

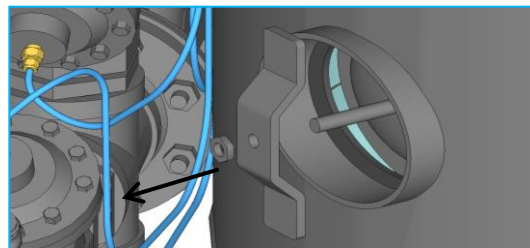
## CARGA DE MATERIALES

1. Asegurar la tapa con una cuerda (lazo) para evitar que caiga dentro del tanque durante la maniobra, aflojar los tornillos del registro pasa hombre (RPH) y posteriormente, remover los tornillos para extraer el registro del tanque con su empaque.



**Figura 1: Carga de materiales filtro CA.**

2. Aflojar la tuerca del registro pasa manos (RPM) y sostenerlo firmemente para evitar que caiga dentro del tanque, posteriormente extraer completamente la tuerca y el soporte para extraer al registro y su empaque.



3. Verificar que el interior del tanque esté vacío, limpio y que los laterales estén en óptimas condiciones.
4. Verter en el interior agua limpia hasta cubrir los laterales de distribución inferior.
5. Lavar con agua limpia a presión la grava de 1/2" sobre un recipiente independiente, es decir, fuera del tanque metálico del filtro. Esto eliminará los finos contenidos en la grava que pueden provocar depósitos en las ranuras del difusor inferior y bloquear el flujo a servicio del filtro o provocar color en el agua.
6. Verter en el interior del tanque la grava de 1/2" limpia a través del registro pasa manos o pasa hombre y nivelarla horizontalmente (ver figura 1) con ayuda de una herramienta no metálica.



# Industrias MASS S.A. de C.V.

## INSTRUCTIVO DE INSTALACIÓN, OPERACIÓN Y MANTENIMIENTO DE LOS FILTROS AQUAPLUS DE CARBÓN ACTIVADO INDUSTRIAL MVS

Revisión: 0  
Fecha: DICIEMBRE 2018  
Código: 43N-2449

AQUAPLUS  
de MASS

7. Lavar con agua limpia a presión la grava de 1/16" sobre un recipiente independiente, es decir, fuera del tanque metálico del filtro. Esto eliminará los finos contenidos en la grava que pueden provocar depósitos en las ranuras del difusor inferior y bloquear el flujo a servicio del filtro o provocar color en el agua.
8. Verter en el interior del tanque la grava de 1/16" limpia a través del registro pasa manos o pasa hombre y nivelarla horizontalmente (ver figura 1) con ayuda de una herramienta no metálica.
9. Una vez cargada toda la grava, se debe re-ensamblar el RPM; Primero se debe limpiar perfectamente el área de ensamble del RPM para evitar que partículas como la grava interfieran con el ensamble del empaque en el registro. Posteriormente, insertar el RPM al tanque y alineándolo perfectamente al empaque para evitar fugas. Sostenerlo de forma fija y colocar el soporte y la tuerca del mismo roscando firmemente pero evitando un exceso de torque que pueda dañar el empaque.
10. Llenar de agua el tanque por debajo del RPH y verificar que no se presente alguna fuga en el registro pasa manos.
11. Re-ensamblar el RPH insertándolo en el tanque y alineándolo al sello hidráulico (apoyar siempre con una cuerda o medio de sujeción para evitar tirar la tapa del registro al interior del tanque).
12. Presurizar el tanque con agua a una presión de 2.1 a 5 kg/cm<sup>2</sup> eliminando el aire contenido en el tanque a través de la válvula grifo (Figura 2).

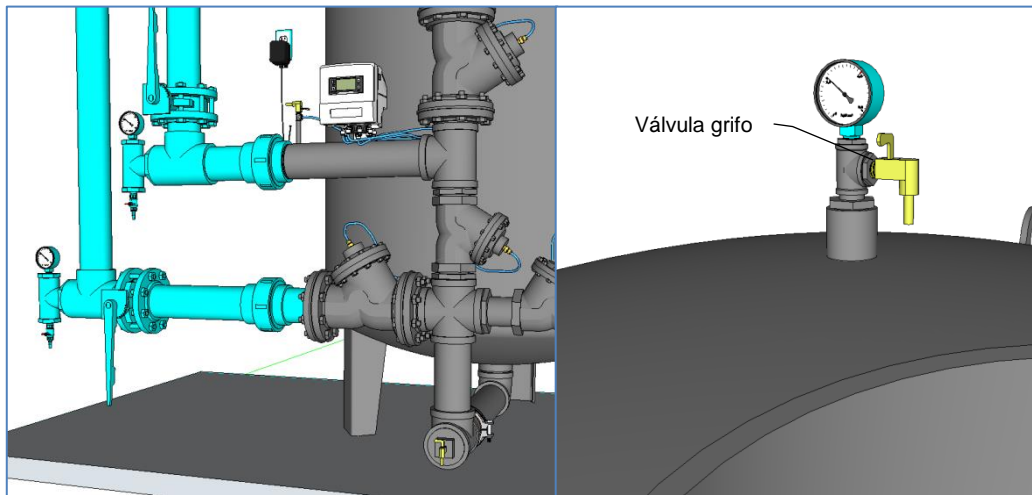


Figura 2, Presurización del tanque

13. Verificar que no existan fugas en el registro pasa manos una vez que se presuriza al equipo. De ser así, se debe despresurizar el tanque y vaciarlo para desensamblar y re-ensamblar el RPM y así corregir la fuga siguiendo los pasos 10, 11 y 12 nuevamente. (Evitar apretar de más el registro pues dicha acción puede dañar el sello hidráulico).
14. Una vez verificado el punto anterior, se debe despresurizar el tanque, vaciarlo y desensamblar nuevamente el registro pasa hombre para proceder con la carga del carbón activado) **NOTA: En este punto, el registro pasa manos quedó libre de fugas por lo cual hay que evitar manipularlo de nuevo.**





# Industrias MASS S.A. de C.V.

## INSTRUCTIVO DE INSTALACIÓN, OPERACIÓN Y MANTENIMIENTO DE LOS FILTROS AQUAPLUS DE CARBÓN ACTIVADO INDUSTRIAL MVS

Revisión: 0  
Fecha: DICIEMBRE 2018  
Código: 43N-2449



15. Introducir el carbón activado a través del registro pasa hombre y nivelarlo horizontalmente (ver figura 1) con ayuda de una herramienta no metálica.
16. Llenar con agua el tanque y ensamblar nuevamente el registro pasa hombre con ayuda de la cuerda (lazo) o un sistema de sujeción para evitar que caiga dentro del tanque. Limpiar perfectamente el área de ensamble del RPH para evitar que partículas como material filtrante interfieran con el ensamble del empaque en el registro. Asegurar de colocar adecuadamente el sello hidráulico (empaque) del registro para evitar fugas.
17. Presurizar el tanque a una presión de 2.1 a 5 kg/cm<sup>2</sup> eliminando el aire contenido en el tanque a través de la válvula grifo (Figura 2).
18. Verificar que no existan fugas en el registro pasa hombres una vez que se presuriza al equipo. De ser así, se debe despresurizar el tanque y vaciarlo para desensamblar y re-ensamblar el registro para corregir la fuga siguiendo los pasos 10, 11 y 12 nuevamente. (Evitar apretar de más el registro pues dicha acción puede dañar el sello hidráulico).

De esta manera, el filtro **CA** está completamente cargado.

**NOTA: Es importante aclarar que el único material que debe lavarse fuera del filtro es la grava de 1/2 y 1/16 ya que el Carbón Activado se enjuaga dentro del equipo.**

### ARRANQUE INICIAL

Una vez que el equipo se encuentra colocado, conectado y cargado de acuerdo con las características mencionadas, es necesario considerar los siguientes puntos para un arranque correcto:

1. Enjuagar los medios filtrantes dentro del mismo equipo usando agua limpia que cumpla con las condiciones de operación (pág. 10) posicionando el control MVS en enjuague rápido (Revisar manual del control).
2. Verificar el color del agua a drenaje usando un frasco transparente y enjuagar hasta que el agua salga tan clara como entra al equipo. También se debe verificar que el pH sea neutro (7.0), esto asegura que los medios filtrantes están completamente limpios.
3. Colocar el control MVS en posición de "servicio".
4. Verificar la ausencia de cloro a la salida del filtro tomando y analizando una muestra. Completando los puntos anteriores, el equipo estará entregando agua libre de color, olor, sabor, materia orgánica y cloro.



# Industrias MASS S.A. de C.V.

## INSTRUCTIVO DE INSTALACIÓN, OPERACIÓN Y MANTENIMIENTO DE LOS FILTROS AQUAPLUS DE CARBÓN ACTIVADO INDUSTRIAL MVS

Revisión: 0  
Fecha: DICIEMBRE 2018  
Código: 43N-2449



### RETROLAVADO Y ENJUAGUE

El retrolavado es un proceso a través del cual se expulsan las partículas retenidas en el carbón activado y se exponen otras superficies de este al flujo del agua mediante un lavado ascendente de las camas con agua a presión (2.1 a 5.0 kg/cm<sup>2</sup>).

La forma más sencilla para determinar la operación adecuada del equipo es verificar la cantidad de cloro a la entrada y a la salida. Es conveniente retrolavar el carbón activado únicamente cuando exista presencia de cloro en el agua a la salida del equipo para aprovechar al máximo su superficie.

#### **Tiempo de retro-lavado y enjuague.**

Los tiempos de retrolavado en los equipos ya están programados de fábrica para funcionar de forma correcta. Se anexa el instructivo del control para modificar dichos tiempos en caso de ser necesario.

- Ciclo 1: Retrolavado, con una duración promedio de 10 minutos dependiendo de la suciedad presente en el agua cruda.
- Ciclo 2: Enjuague rápido, con una duración de 6 minutos.
- Ciclo 3: Servicio, hasta detectar presencia de cloro o materia orgánica en el agua de salida a servicio.

**NOTA: El tiempo de vida útil promedio del carbón activado es de 1 año, pero es necesario que no se sobresature. Esto ocurre cuando se registra cloro a la salida del filtro y no se realiza el retrolavado, lo cual ocasiona que el carbón activado sobresature su área superficial.**

**NOTA: Se deben evitar problemas por golpe de ariete y/o contrapresión, los cuales están fuera de garantía.**

**NOTA: Leer el instructivo del control MVS anexo al equipo.**

### CONDICIONES DE OPERACIÓN

Para que el equipo **CA de AQUAPLUS** opere de forma correcta y se obtenga la calidad de agua requerida, se deben respetar los siguientes límites de operación:

- Presión de operación constante y regulada de 2.1 a 5.0 kg/cm<sup>2</sup> (Hidroneumático).
- Temperatura 4 a 34 °C.
- Grasas y aceites < 2 ppm.
- DBO<sub>5</sub> < 15 ppm.
- Ausencia de sólidos suspendidos.

**NOTA: Este equipo está diseñado para tratar agua clara (pozo, red municipal, etc.) no residual, salobre, salada o jabonosa.**



# Industrias MASS S.A. de C.V.

## INSTRUCTIVO DE INSTALACIÓN, OPERACIÓN Y MANTENIMIENTO DE LOS FILTROS AQUAPLUS DE CARBÓN ACTIVADO INDUSTRIAL MVS

Revisión: 0  
Fecha: DICIEMBRE 2018  
Código: 43N-2449



### ASISTENCIA TÉCNICA

En este manual se presentan algunas soluciones a los problemas más comunes que pueden presentar los equipos en operación. Si el problema que presenta el equipo no se encuentra en la lista de solución de problemas, consultar al distribuidor o al departamento de servicio técnico de **INDUSTRIAS MASS**.

P.- El control no funciona.

- Revisar que el cable esté bien conectado al tomacorriente eléctrico.
- Revisar si hay energía eléctrica.

P.- Ausencia de agua en la salida del filtro.

- Revisar si hay agua en el suministro de agua municipal.
- Revisar si hay energía eléctrica.
- Revisar si existe alguna obstrucción en la tubería de entrada o de salida de agua.
- Revisar que la presión de agua sea suficiente para abrir y cerrar las válvulas de diafragma (2.1 a 5.0 kg/cm<sup>2</sup>)

P.- P.- El agua a la salida del filtro presenta cloro o materia orgánica.

- Hacer un retrolavado del equipo.
- Si después de hacer dos retrolavados continuos aún hay presencia de cloro y/o materia orgánica en el agua, es necesario cambiar los medios filtrantes.

P.- Hay fuga de minerales a servicio.

- Revisar el difusor para asegurar si está roto. En tal caso, reemplazarlo.
- Revisar la presión a la entrada del equipo, si excede los límites de operación, reducirla y verificar que el difusor no haya sufrido daños (la presión a la entrada debe ser constante y regulada entre 2.1 a 5 kg/cm<sup>2</sup>).
- Verificar si el equipo cuenta con el restrictor de flujo adecuado a la salida del drenaje.



# Industrias MASS S.A. de C.V.

## INSTRUCTIVO DE INSTALACIÓN, OPERACIÓN Y MANTENIMIENTO DE LOS FILTROS AQUAPLUS DE CARBÓN ACTIVADO INDUSTRIAL MVS

Revisión: 0  
Fecha: DICIEMBRE 2018  
Código: 43N-2449



Para conservar en óptimas condiciones el filtro **CA** se recomienda seguir un programa de mantenimiento tal como se presenta a continuación:

PROGRAMA DE MANTENIMIENTO DE LOS FILTROS DE CARBÓN ACTIVADO									
Operaciones	Periodo (Meses)								
	6	12	24	36	48	60	72	84	96
Los equipos AQUAPLUS están diseñados para tratar agua clara no residual/salada									
Revisión de funcionamiento general		●	●	●	●	●	●	●	●
Cambio de material filtrante		●	●	●	●	●	●	●	●
Limpieza y lubricación de controles		●	●	●	●	●	●	●	●
Inspección interna centro difusor y laterales		●	●	●	●	●	●	●	●
Cambio de recubrimiento interno del tanque					●				●
Análisis fisicoquímico del agua de entrada y salida		●	●	●	●	●	●	●	●

### GARANTÍA LIMITADA

**INDUSTRIAS MASS** fabrica y vende el filtro de carbón activado con una garantía de fábrica limitada.

La reclamación de esta garantía debe hacerse directamente al distribuidor autorizado con el que se adquirió el equipo, debe incluir los datos de identificación del filtro, es decir, modelo y número de serie así como la póliza de garantía firmada o sellada por el distribuidor que vendió y entregó el equipo.

A la entrega de este filtro, asegurarse de que no tenga daños físicos y si así fuese, reclamar al transportista. Todos los filtros tienen un año de garantía contra defectos de fabricación a partir de la fecha de facturación.

La siguiente clasificación de componentes eléctricos no tiene garantía:

- Cables de alimentación modificados.
- Eliminator.
- Leds.
- Transformador.
- Relevador.
- Control electrónico.
- Motor del control.
- Microswitch.
- Medidor volumétrico.
- Tarjeta electrónica.

La siguiente clasificación menciona las condiciones de operación por las cuales no hay garantía:

- Tanque dañado por contrapresión.
- Tanque dañado por exposición solar.
- Tanque dañado por exceso de presión.
- Tanque dañado por golpe de ariete.
- Cuerdas y registros dañados por mal apriete.
- Piezas dañadas por exceso de torque al momento de la instalación.
- Piezas dañadas por golpe de ariete.
- Piezas dañadas por exceso de presión.
- Pistones de válvulas de diafragma dañados por finos de material filtrante/o suciedad del agua.
- Pérdida de medios filtrantes por exceso de presión.
- Material filtrante contaminado por microorganismos/agua residual o jabonosa.
- Material filtrante apelmazado por falta de retrolavado en tiempo y forma.
- Desprendimiento de recubrimiento epóxico por exposición solar y/o a sustancias químicas.
- Corrosión en el tanque por exposición a ambientes marinos, temperatura y/o sustancias químicas.
- Laterales dañados por golpes con piezas metálicas (Registros, tubos, etc.)



# Industrias MASS S.A. de C.V.

## INSTRUCTIVO DE INSTALACIÓN, OPERACIÓN Y MANTENIMIENTO DE LOS FILTROS AQUAPLUS DE CARBÓN ACTIVADO INDUSTRIAL MVS

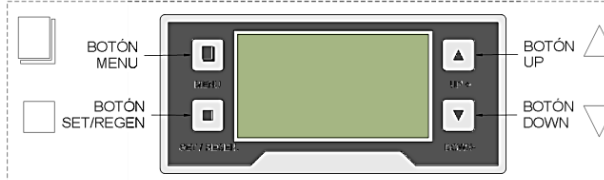


Revisión: 0  
 Fecha: DICIEMBRE 2018  
 Código: 43N-2449

### PROGRAMACIÓN MAESTRA DEL CONTROL MVS-1

PARA DESBLOQUEAR:

Mantener presionado por 5s



Para cambiar valores: Seleccionar valor con  $\Delta$  o  $\nabla$  y establecer el valor con  $\square$ , el salto entre valores y pantallas es conforme se va configurando con  $\square$ .

Hora actual: 04:07:13 PM WED  
 Tipo de regen.: 501# WEEK REGEN.  
 Fecha actual: JAN/09/2019  
 Día actual: WED  
 Tiempo antes de sig. Regen: NEXT REG. : 009:53

Selección de valores iniciales

Programación

Para acceder, escriba el código "1234"

Seleccionar la opción "SINGLE TANK"

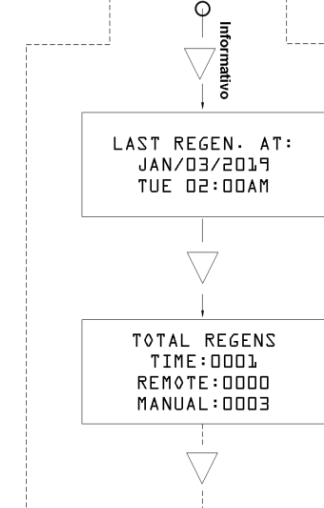
Seleccionar la opción "01"

Seleccionar la opción "ENGLISH"

Seleccionar la opción "U.S."

Seleccionar la opción "WEEK"

Seleccionar la opción "NO"



Seleccionar la fecha y hora actual

Seleccionar los días y la hora en los que se retrolavará el equipo

Seleccionar el tiempo de retrolavado en minutos

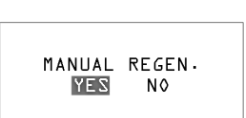
Seleccionar el tiempo de enjuague rápido en minutos

Seleccionar si requiere una señal digital en alguno de los pasos

Señal (\*) Sin señal (-)

PARA REALIZAR UNA REGENERACIÓN MANUAL:

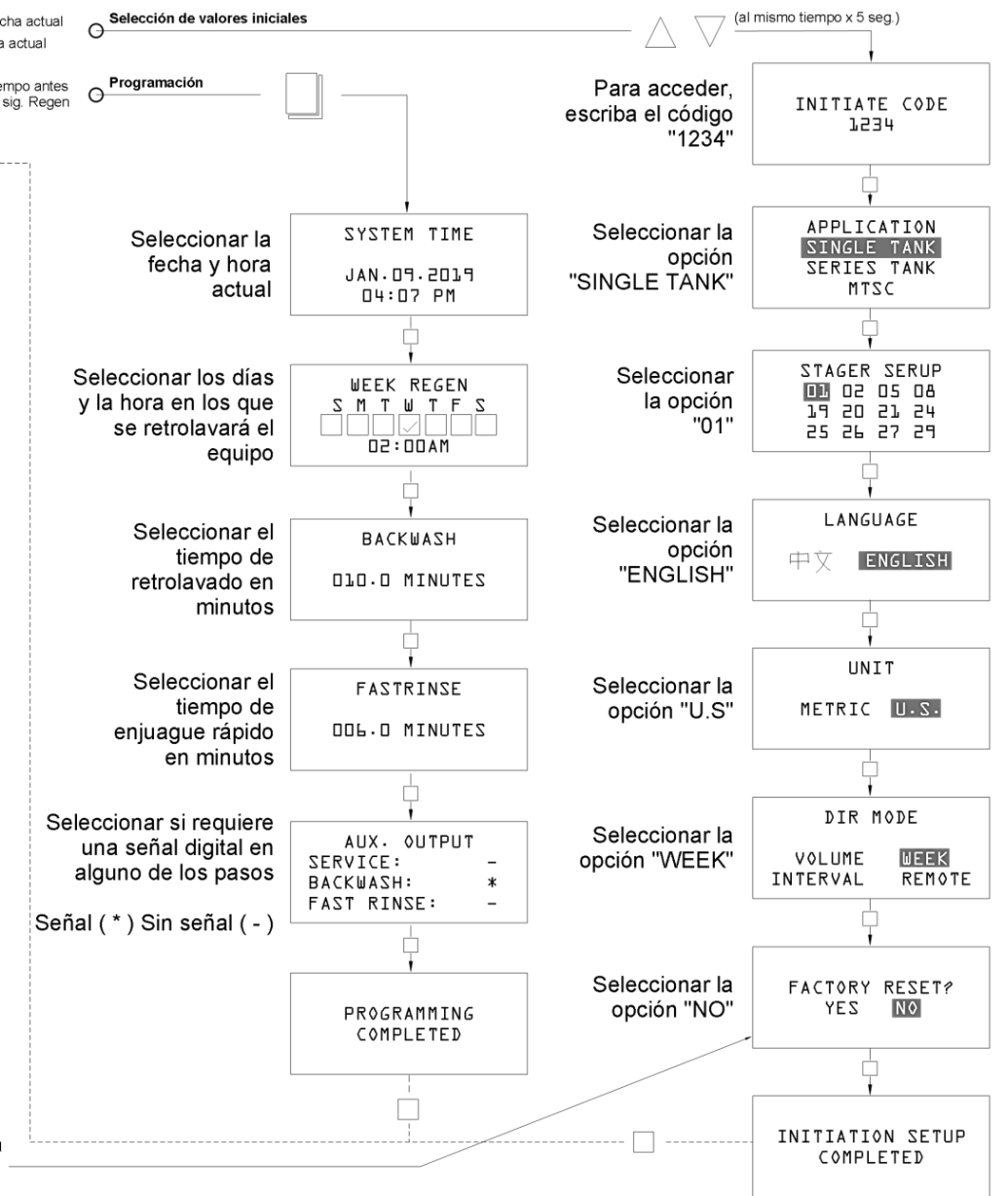
PRESIONE  $\square$  POR 5 SEG.



Seleccionar la opción "YES" con  $\Delta$   $\nabla$  y  $\square$

Para saltar algún paso de la regen. presione cualquiera de los 4 botones

En caso de requerir un reset de fábrica seleccionar la opción "YES" en este punto.







**Industrias MASS S.A. de C.V.**  
**INSTRUCTIVO DE INSTALACIÓN, OPERACIÓN Y  
MANTENIMIENTO DE LOS FILTROS AQUAPLUS DE  
CARBÓN ACTIVADO INDUSTRIAL MVS**

Revisión: 0  
Fecha: DICIEMBRE 2018  
Código: 43N-2449



### **PÓLIZA DE GARANTÍA**

El filtro **AQUAPLUS DE MASS** está garantizado contra defectos de fabricación por un periodo de un año, a partir de la fecha de emisión de la factura.

La presente garantía aplicará solamente si las instrucciones de instalación y operación contenidas en el presente instructivo son seguidas al pie de la letra.

Este instructivo se adjunta al equipo de filtración **AQUAPLUS DE MASS**, en caso de extravío, se puede solicitar al distribuidor autorizado o directamente a la planta con el Departamento de Ventas proporcionando el número de serie.

La garantía solamente cubre la reparación o el reemplazo de las partes defectuosas, no incluye los daños consecuentes o incidentales, transportación hacia y desde la fábrica y mano de obra de reparación o inspección del funcionamiento en campo.

Se solicita que sean enviadas las partes dañadas o el filtro completo con el número de serie y fecha de compra, con gastos de transporte prepagados directamente a la dirección abajo mencionada.

Quedan fuera de garantía los daños provocados por condiciones climáticas, partes eléctricas, transportación, maniobras y la intervención directa al equipo de filtración.

Cualquier imagen o dibujo de este instructivo pueden variar sin previo aviso.

## **INDUSTRIAS MASS, S.A. DE C.V.**

Recursos Petroleros N° 5 La Loma,  
Tlalnepantla, Estado de México  
Apartado Postal 426 C.P. 54060  
Tel.: 53-97-98-00 53-97-96-97  
53-97-92-17  
Fax: 011-525-361-6525

Internet: <http://www.indmass.com.mx>  
[internet@indmass.com.mx](mailto:internet@indmass.com.mx)  
[ventas@indmass.com.mx](mailto:ventas@indmass.com.mx)  
[servicio@indmass.com.mx](mailto:servicio@indmass.com.mx)